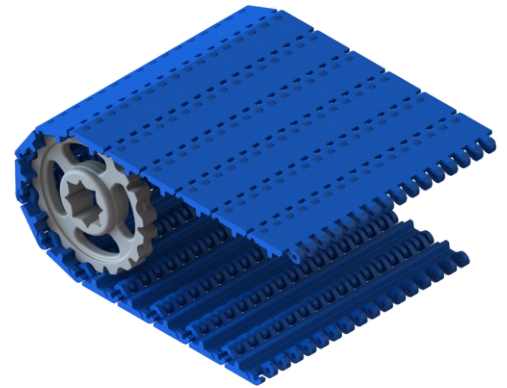


APLICAÇÃO

Transporte de produtos ou materiais industriais. Produtos alimentícios, carne de aves, suínos e bovinos in natura ou industrializados, pescados, frutas e vegetais, garrafas e frascos, caixas plásticas e de papelão, enlatados, detectores de metais, entrada e saída de túneis de congelamento, etc.

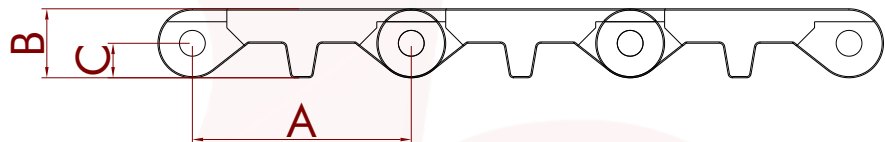


DADOS GERAIS

Termoplástico injetado em PP, PEAD, NYLON e POLIACETAL. Superfície lisa, com larguras de até 600 mm, podendo variar de acordo com a tabela de PADRÕES DE LARGURA.

ESPECIFICAÇÕES

(A) Passo	50,8 mm
(B) Espessura	16 mm
(C) Espessura	8 mm
Vazão	0,00%(Zero)
Ø Vareta	5,80 mm



DADOS DA ESTEIRA

Material	Temperatura de trabalho °C	Capacidade de carga Kg/m*	Peso da esteira (Kg/m²)	Coefficiente de atrito	Cores padrões
PP	10 à 100	2500	8,0	0,15	● ● ● ●
PEAD	-50 à 20	2000	7,2	0,13	● ● ● ●
POLIACETAL	-50 à 120	3250	11,5	0,13	● ● ● ●
NYLON	5 à 120	2900	9,7	0,25	● ● ● ●

*Capacidade de carga em relação a metros de largura.

PADRÕES DE LARGURA (VARIAÇÃO DE + OU - 2MM)

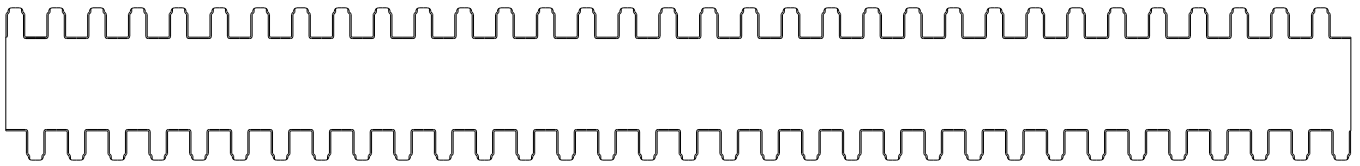
Material	Largura mínima (mm)	Incremento de largura (mm)	Larguras (mm)					
			100	200	300	400	500	600
PP/NYLON	45	9,09	100	200	300	400	500	600
POLIACETAL/PEAD	44,5	9,01	99,1	198,2	297,2	396,4	495,5	595

OBS: Para larguras diferentes dos padrões acima, consultar com a Engenharia da BUMERANGUE.

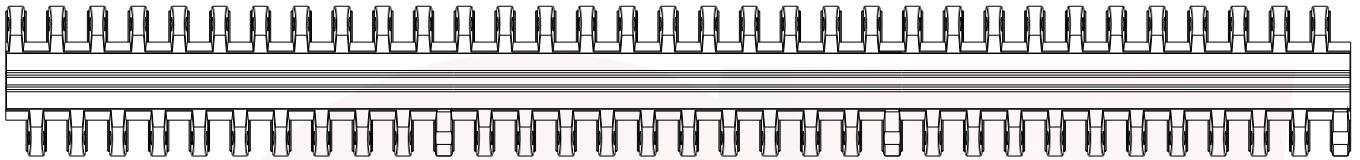


VISTA DO MÓDULO

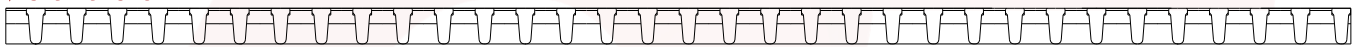
Vista superior



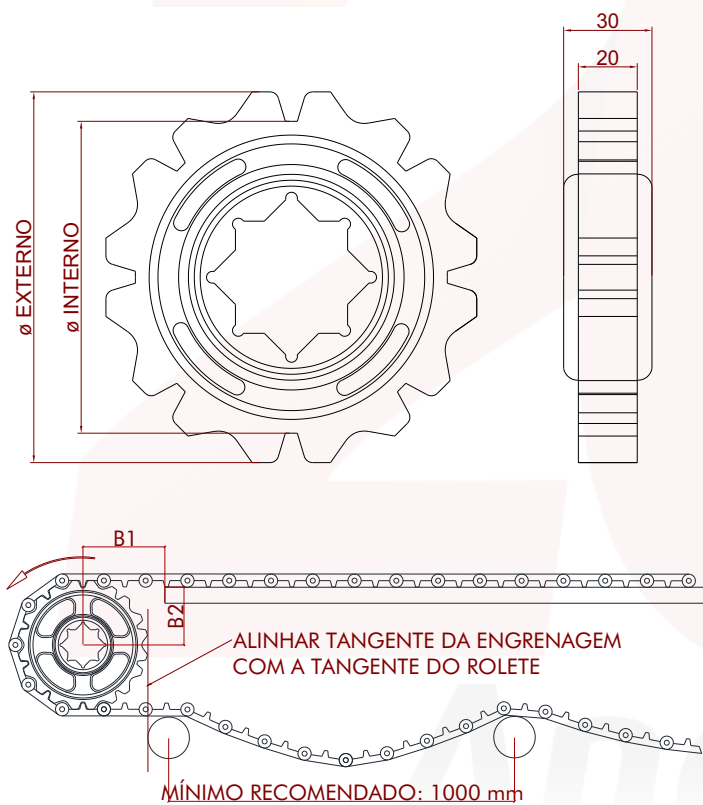
Vista inferior



Vista lateral



ENGRENAGENS



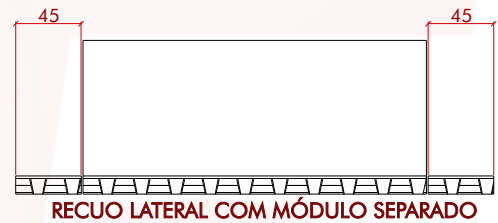
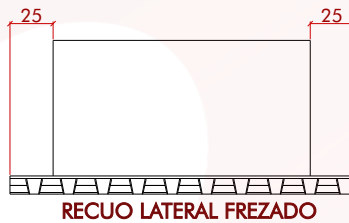
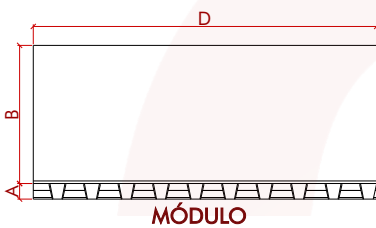
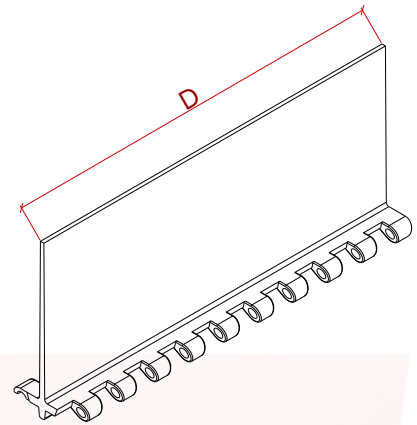
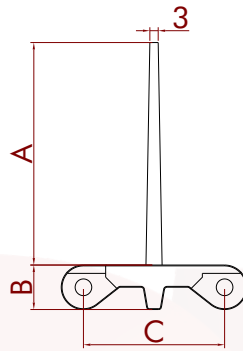
	EZ08R	EZ10R Bipartida	EZ12R
Nº de Dentes	08	10	12
Ø Primitivo (mm)	135	169	199
Ø Interno (mm)	103	144	171
Ø Externo (mm)	125,24	161,60	193,08
Furo do eixo (mm)	38,1 / 40	38,1 / 40	38,1 / 40
Material	Acetal	Acetal	Acetal
B1 (mm)	68	85	101
B2 (mm)	56	73	89

OBS: Para larguras diferentes dos padrões acima, consultar com Engenharia da BUMERANGUE.

ACESSÓRIOS

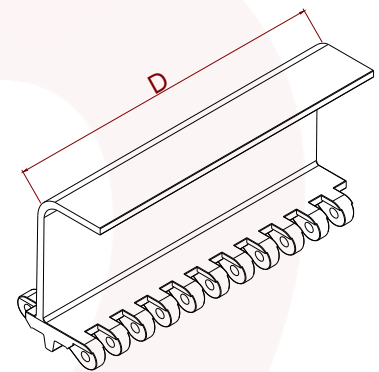
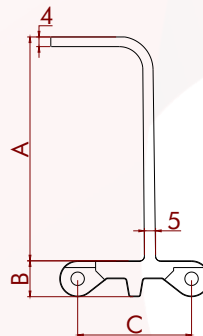
Talisca reta

(A) Altura	200 mm
(B) Espessura	16 mm
(C) Passo	50,8 mm
(D) Largura do módulo	600 mm



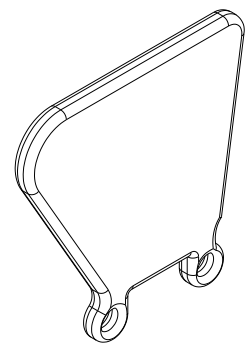
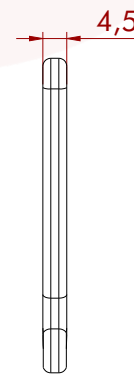
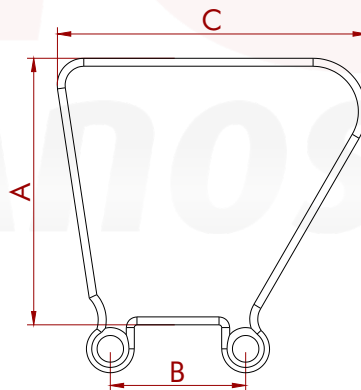
Talisca concha

(A) Altura	80/100 mm	150 mm
(B) Espessura	16 mm	16 mm
(C) Passo	50,8 mm	50,8 mm
(D) Largura do módulo	600 mm	200 mm



Aba lateral 50x80

(A) Altura	80 mm
(B) Passo	50,8 mm
(C) Largura	110 mm



Aba lateral 50x100

(A) Altura	100 mm
(B) Passo	50,8 mm
(C) Largura	122 mm

