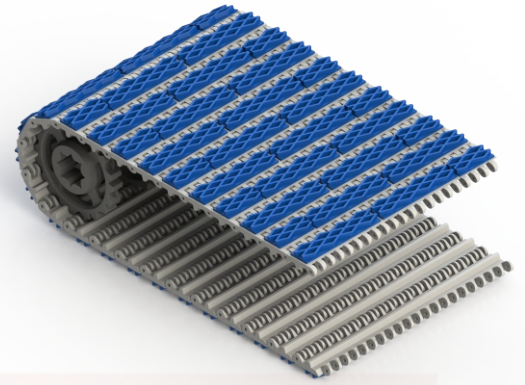


**APLICAÇÃO**

Transporte de produtos ou materiais industriais. Produtos embalados, acondicionados em caixas, fardos, sacos, etc. Produtos que necessitam de aderência para mudança de nível (subidas e descidas). Uso em transportadores para aceleração e freio (por ex.: entradas de túneis de congelamento).

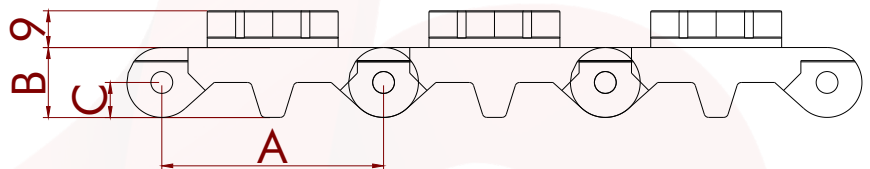


**DADOS GERAIS**

Termoplástico injetado em PP e em borracha sintética. Superfície emborrachada, com larguras de até 600 mm, podendo variar de acordo com a tabela de PADRÕES DE LARGURA. OPÇÃO: Borracha lisa ou corrugada. Recuo lateral da borracha mínimo 45 mm.

**ESPECIFICAÇÕES**

(A) Passo	50,8 mm
(B) Espessura	16 mm
(C) Espessura	8 mm
Vazão	0,00%(Zero)
Ø Vareta	5,80 mm



**DADOS DA ESTEIRA**

Material	Temperatura de trabalho °C	Capacidade de carga Kg/m*	Peso da esteira (Kg/m²)	Coefficiente de atrito	Cores padrões
PP	5 à 80	2500	10,4	0,15	

\*Capacidade de carga em relação a metros de largura.

**PADRÕES DE LARGURA (VARIAÇÃO DE + OU - 2MM)**

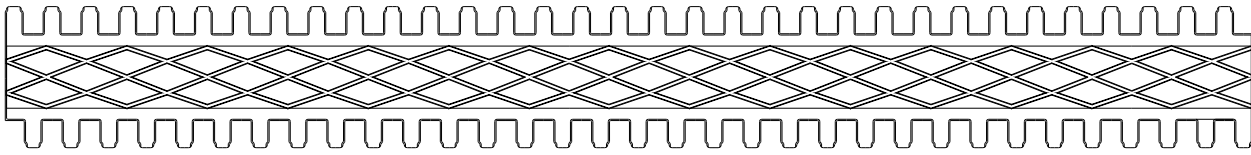
Material	Largura mínima (mm)	Incremento de largura (mm)	Larguras (mm)					
			100	200	300	400	500	600
PP com borracha	45	9,09	100	200	300	400	500	600

OBS: Para larguras diferentes dos padrões acima, consultar com a Engenharia da BUMERANGUE.

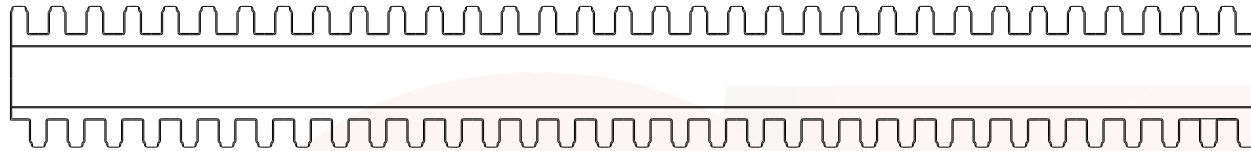


**VISTA DO MÓDULO**

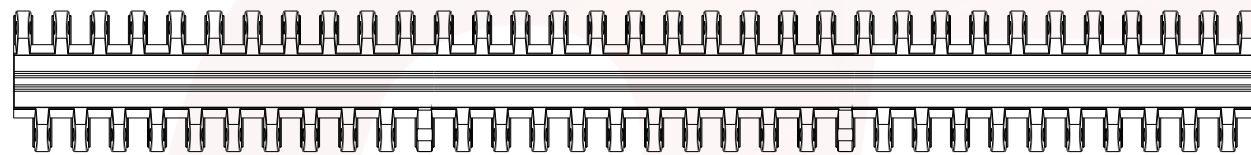
*Vista superior - Borracha corrugada*



*Vista superior - Borracha lisa*



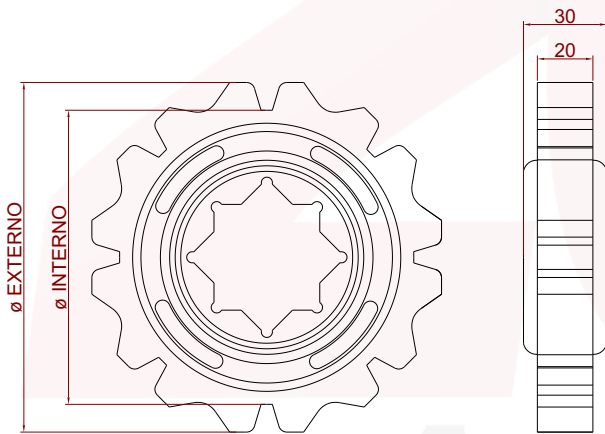
*Vista inferior*



*Vista lateral*



**ENGRENAGENS**



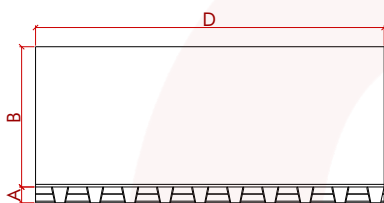
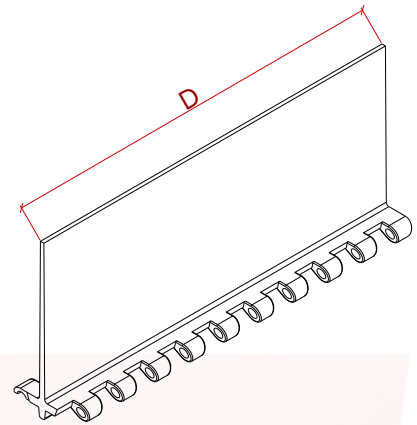
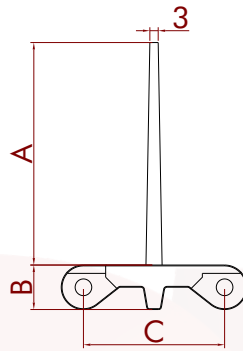
	<b>EZ08R</b>	<b>EZ10R Bipartida</b>	<b>EZ12R</b>
Nº de Dentes	08	10	12
ø Primitivo (mm)	135	169	199
ø Interno (mm)	103	144	171
ø Externo (mm)	125,24	161,60	193,08
Furo do eixo (mm)	38,1 / 40	38,1 / 40	38,1 / 40
Material	Acetal	Acetal	Acetal
B1 (mm)	68	85	101
B2 (mm)	56	73	89

OBS: Para larguras diferentes dos padrões acima, consultar com Engenharia da BUMERANGUE.

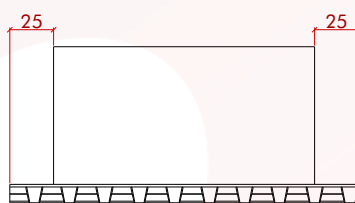
**ACESSÓRIOS**

**Talisca reta**

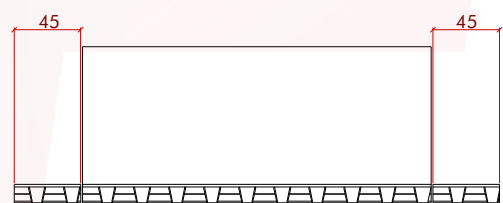
(A) Altura	200 mm
(B) Espessura	16 mm
(C) Passo	50,8 mm
(D) Largura do módulo	600 mm



MÓDULO



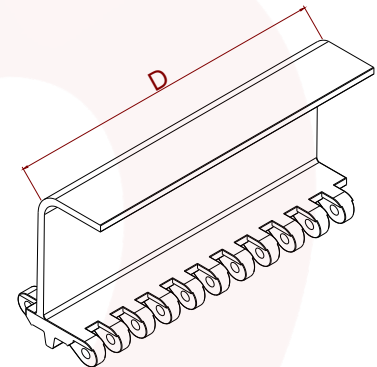
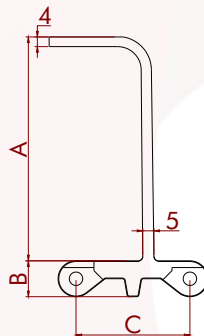
RECUO LATERAL FREZADO



RECUO LATERAL COM MÓDULO SEPARADO

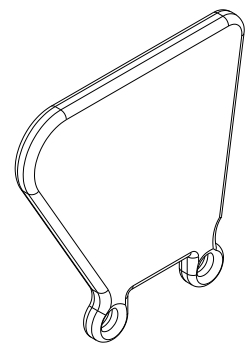
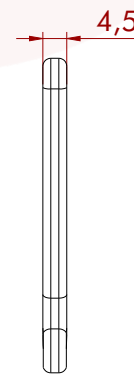
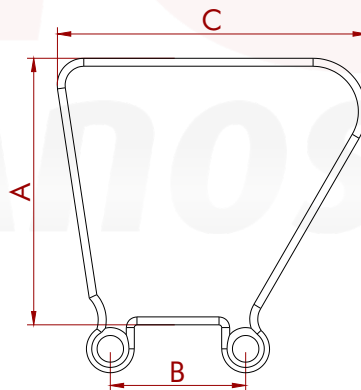
**Talisca concha**

(A) Altura	80/100 mm	150 mm
(B) Espessura	16 mm	16 mm
(C) Passo	50,8 mm	50,8 mm
(D) Largura do módulo	600 mm	200 mm



**Aba lateral 50x80**

(A) Altura	80 mm
(B) Passo	50,8 mm
(C) Largura	110 mm



**Aba lateral 50x100**

(A) Altura	100 mm
(B) Passo	50,8 mm
(C) Largura	122 mm

